



ОЙҒЫШ

Гравер

KZ	Пайдалану және қызмет көрсету бойынша нұсқаулық	4-19
RU	Руководство по эксплуатации	20-35

MG 220 E 2/41

MG 220 E 2/218

Сервистік қызмет көрсету

Бұйымға техникалық қызмет көрсетумен байланысты барлық мәселелер бойынша мамандандырылған сервистік орталықтарға хабарласыңыз. Бұйымды жөндеу және техникалық қызмет көрсетуге уәкілетті сервистік орталықтары туралы толық ақпарат:

- alteco.hk сайтында орналасқан

Қосымша ақпаратты сатушыдан немесе біздің Астана қаласындағы ақпараттық желі бойынша ала аласыз:

- **7 (7172) 55 44 00**
- service@alteco.hk



QR-кодты сканерлеп немесе сілтеме бойынша сервис орталықтарының мекен-жайлары мен сіздің еліңіздегі бірыңғай байланыс-орталығының телефон нөмері туралы ақпарат ала аласыз: <https://alteco.hk/info/service.html>

Сервисное обслуживание

По всем вопросам, связанным с техобслуживанием изделия, обращайтесь в специализированные сервисные центры. Подробная информация о сервисных центрах, уполномоченных осуществлять ремонт и техническое обслуживание изделия, находится на сайте:

- alteco.hk

Дополнительную информацию Вы можете получить у продавца или по нашей информационной линии в г. Астана:

- **7 (7172) 55 44 00**
- service@alteco.hk

Информацию об адресах сервисных центров, а также номер телефона единого контакт-центра в вашей стране можно узнать, отсканировав QR-код или ссылке: <https://alteco.hk/info/service.html>



Қауіпсіздік шаралары



ЕСКЕРТУ! Осы электр құралымен бірге қоса берілетін барлық қауіпсіздік ескертулерін, нұсқауларды, иллюстрацияларды және техникалық сипаттамаларды оқыңыз.

Төменде келтірілген барлық нұсқауларды орындамау электр тогының соғуына, өртке және/немесе ауыр жарақатқа әкелуі мүмкін.

Кейін пайдалану үшін барлық ескертулер мен нұсқауларды сақтаңыз.

Ескертулердегі «электр құралы» термині желілік (сымды) немесе аккумуляторлық (сымсыз) қуаты бар электр құралына жатады.

Жұмыс аймағының қауіпсіздігі

- **Жұмыс орнын таза күйінде ұстап, жақсы жарықтандырыңыз.** Үйілген немесе қараңғы бөлмелер жазатайым оқиғаларға әкелуі мүмкін.
- **Электр құралын жарылғыш атмосферада, мысалы, жанғыш сұйықтықтардың, газдардың немесе шаңды ортада пайдаланбаңыз.** Электр құралдары шаң немесе буларды тұтататын ұшқындар жасайды.
- **Электр құралымен жұмыс істеу кезінде балалар мен бөгде адамдардың аулақ болуын қадағалаңыз.** Басқа жаққа назар аудару нәтижесінде бақылауды жоғалтуыңыз мүмкін.

Электр қауіпсіздігі

- **Электр құралының штепсельдері розеткаға сәйкес келуі керек. Штепсельді ешқашан қандай да бір жолмен өзгертпеңіз. Жерге тұйықталған электр құралдары бар штепсельдік айырларды пайдаланбаңыз.** Өзгертілмеген штепсельдер мен тиісті розеткалар электр тогының соғу қаупін азайтады.
- **Денеңіздің құбырлар, радиаторлар, пештер және тоңазытқыштар сияқты жерге тұйықталған беттермен жанасуын болдырмаңыз.** Егер сіздің денеңіз жерге тұйықталса, электр тогының соғу қаупі артады.
- **Электр құралын жаңбырға немесе ылғалға ұшыратпаңыз.** Электр құралына судың түсуі электр тогының соғу қаупін арттырады.
- **Сымның дұрыс емес пайдалануына жол бермеңіз. Электр құралын тасымалдау, тарту немесе ажырату үшін ешқашан сымды пайдаланбаңыз. Сымды жылу көздерінен, майдан, өткір жиіктерден немесе қозғалатын бөліктерден алыс ұстаңыз.** Зақымдалған немесе шатастырылған сымдар электр тогының соғу қаупін арттырады.
- **Электр құралымен сыртта жұмыс істегенде, сыртта қолдануға жарамды ұзартқыш сымды пайдаланыңыз.** Үй-жайлардан тыс пайдалануға жарамды

сымды пайдалану электр тогының соғу қаупін азайтады.

- Егер дымқыл үй-жайларда электр құралымен жұмыс істеуге тура келсе, қорғаныс өшіру құрылғысы (ҚӨҚ) бар қуат көзін пайдаланыңыз. ҚӨҚ қолдану электр тогының соғу қаупін азайтады.

Жеке қауіпсіздік

- Сақ болыңыз, не істеп жатқаныңызды қадағалаңыз және электр құралымен жұмыс істегенде салауатты пайымды басшылыққа алыңыз. Егер сіз шаршасаңыз немесе есірткі, алкоголь немесе дәрі-дәрмек әсерінде болсаңыз, электр құралын пайдаланбаңыз. Электр құралымен жұмыс істеу кезінде сәл ғана назар аудармау ауыр жарақатқа әкелуі мүмкін.
- Жеке қорғаныс құралдарын қолданыңыз. Әрқашан қауіпсіздік көзілдірігін киіңіз. Тиісті жағдайларда қолданылатын респиратор, сырғанамайтын қорғаныс аяқ киімі, дулыға немесе есту қорғанысы сияқты қорғаныс құралдары жарақат алу қаупін азайтуға көмектеседі.
- Құралдың байқаусызда іске қосылуына жол бермеңіз. Құралды қуат көзіне және/немесе аккумуляторлы батареяға қоспас, оны қолға алу немесе өзіңізбен бірге тасып жүруден бұрын, қосқыштың өшірулі күйінде екеніне көз жеткізіңіз. Электр құралын қосқышта саусағыңызбен алып жүру немесе қосқышы бар электр құралын қосу жазатайым оқиғаларға әкелуі мүмкін.
- Электр құралын қоспас бұрын барлық реттеу кілттерін немесе сомын кілтін алыңыз. Электр құралының айналмалы бөлігіне бекітілген кілт немесе сомын кілті жарақатқа әкелуі мүмкін.
- Шамадан тыс күш салмаңыз. Әрқашан дұрыс тірек пен тепе-теңдікті сақтаңыз. Бұл күтпеген жағдайларда электр құралын жақсы басқаруға мүмкіндік береді.
- Дұрыс киініңіз. Бос киім немесе зергерлік бұйымдар киемеңіз. Шашыңызды, киіміңізді және қолғаптарыңызды қозғалатын бөліктерден алшақ ұстаңыз. Бос киім, зергерлік бұйымдар немесе ұзын шаш қозғалатын бөліктерге ілінуі мүмкін.
- Егер шаң жинайтын құрылғыларды қосуға арналған құрылғылар болса, олардың жалғанғанына және дұрыс пайдаланып жатқанына көз жеткізіңіз. Шаң жинағыштарды пайдалану шаңға байланысты қауіпті азайтуы мүмкін.
- Құралдарды жиі қолданудан туындаған әдет сізге немқұрайлы әрекет етуге және қауіпсіздік техникасы принциптерін елемеуге жол бермеңіз. Абайсыз әрекет бір сәт ішінде ауыр жарақатқа әкелуі мүмкін.

Электр құралдарын пайдалану және күту

- Электр құралына күш қолданбаңыз. Сізге қолдануға жарамды электр құралын пайдаланыңыз. Арнайы мақсатта әзірленген электр құралы жұмысты тиісті жылдамдықпен жақсырақ және қауіпсіз орындайды.
- Егер ажыратқыш электр құралын қоспаса немесе өшірмесе, электр құралын пайдаланбаңыз. Ажыратқышпен басқаруға болмайтын кез-келген электр

құралы қауіпті және жөнделуі керек.

- Кез келген түзетулерді орындамас, керек-жарақтарды ауыстырмас бұрын немесе электр құралын сақтамас бұрын, штепсельді қуат көзінен және/немесе аккумулятор блогын электр құралынан ажыратыңыз. Мұндай қауіпсіздік шаралары электр құралын байқаусызда іске қосу қаупін азайтады.
- Пайдаланылмаған электр құралын балалардың қолы жетпейтін жерде сақтаңыз және онымен жұмыс істеуге электр құралымен немесе осы нұсқаулықпен таныс емес адамдарды жібермеңіз. Электр құралдары арнайы дайындығы жоқ пайдаланушылардың қолында қауіпті.
- Электр құралына техникалық қызмет көрсетуді жүргізіңіз. Қозғалатын бөліктердің дұрыс орналаспауын немесе қарысып қалуын, бөлшектердің бұзылуын және электр құралының жұмысына әсер етуі мүмкін басқа жағдайларды тексеріңіз. Егер зақым келсе, электр құралын қолданар алдында жөндеңіз. Көптеген жазатайым оқиғалар электр құралдарына техникалық қызмет көрсетудің нашарлығынан болады.
- Кесу құралдарын өткір және таза ұстаңыз. Өткір кескіш жиектері бар дұрыс қызмет көрсетілетін кескіш құралдар сирек қарысып қалады және оларды бақылау оңайырақ.
- Еңбек жағдайлары мен орындалатын жұмысты ескере отырып, осы нұсқаулыққа сәйкес электр құралдарын, керек-жарақтарды, бұрғыларды және т.б. пайдаланыңыз. Электр құралын мақсатсыз пайдалану қауіпті жағдайға әкелуі мүмкін.
- Тұтқалар мен ұстау беттерін құрғақ, таза және майсыз күйінде ұстаңыз. Тайғақ тұтқалар мен ұстағыш беттер құралды қауіпсіз пайдалануға және күтпеген жағдайларда басқаруға мүмкіндік бермейді.

Қызмет көрсету

- Электр құралына қызмет көрсетуді тек түпнұсқа қосалқы бөлшектерді пайдалана отырып, білікті маман жүргізуі тиіс. Бұл электр құралының сақталуын қамтамасыз етеді.

Айналмалы құралға арналған арнайы қауіпсіздік ережелері

Тегістеу, тазалау, жылтырату немесе абразивті кесу кезінде қолданылатын қауіпсіздік ескертулері:

- Бұл электр құралы қайрау білдегі, тегістеуіш, сым щеткасы, жылтыратқыш немесе кесу құралы ретінде пайдалануға арналған. Берілген электр құралымен бірге келетін барлық қауіпсіздік ескертулерін, нұсқауларды, иллюстрацияларды және техникалық сипаттамаларды оқыңыз. Төменде келтірілген барлық нұсқауларды орындамау электр тогының соғуына, өртке

және/немесе ауыр жарақатқа әкелуі мүмкін.

- **Құрал өндірушісі арнайы әзірлемеген және ұсынбаған керек-жарақтарды пайдаланбаңыз.** Жабдықты электр құралына бекітуге болатындығы қауіпсіз пайдалануға кепілдік бермейді.
- **Қосалқы жабдықтың номиналды айналу жиілігі кем дегенде электр құралында көрсетілген максималды айналу жиілігіне тең болуы керек.** Номиналды жылдамдықтан асатын жылдамдықпен жұмыс істейтін керек-жарақтар сынуы және ұшып кетуі мүмкін.
- **Сіздің аксессуарларыңыздың сыртқы диаметрі мен қалыңдығы электр құралының номиналды қуатына сәйкес келуі керек.** Дұрыс емес өлшемдегі керек-жарақтарды дұрыс қорғау немесе бақылау мүмкін емес.
- **Дөңгелектердің, ернемектердің, тірек төсемдерінің немесе кез келген басқа қосалқы жабдықтың жақтауының мөлшері электр құралының шпинделіне сәйкес келуі тиіс.** Электр құралының бекіткіштеріне сәйкес келмейтін жақтауға арналған саңылаулары бар керек-жарақтар тепе-теңдіктен шығып, шамадан тыс дірілдейді және бақылауды жоғалтуы мүмкін.
- **Жақтауға орнатылған дискілер, тегістеу барабандары, кескіштер немесе басқа керек-жарақтар толығымен цанга немесе патронға орнатылуы тиіс.** Егер жақтау жеткілікті берік ұсталмаса және / немесе шеңбердің шығыңқы бөлігі тым ұзын болса, орнатылған шеңбер босап, жоғары жылдамдықпен лақтырылуы мүмкін.
- **Зақымдалған керек-жарақты пайдаланбаңыз.** Әр қолданар алдында абразивті дөңгелектер сияқты керек-жарақтарды сынықтар мен жарықтар болуына тексеріңіз, құммен тазалау барабанын жарықтар, жыртықтар немесе шамадан тыс тозуына, сым щеткасын босап қалған немесе жарылған сым болуына тексеріңіз. Егер электр құралы немесе керек-жарақтары құлап кетсе, олардың зақымдануын тексеріңіз немесе зақымдалмаған керек-жарақтарды орнатыңыз. Жабдықты тексеріп, орнатқаннан кейін, сіз және айналаңыздағы адамдар айналмалы көмекші құрылғының жазықтығынан алыс тұрғаныңызға көз жеткізіңіз және электр құралын бір минут ішінде бос жүрістегі максималды жылдамдықта іске қосыңыз. Зақымдалған керек-жарақтар бұл сынақ кезінде әдетте бөлшектенеді.
- **Жеке қорғаныс құралдарын киіңіз.** Қолдану аймағына байланысты бет масканын, көзілдірікті немесе газ тұтқышты қолданыңыз. Қолдану аймағына байланысты бет масканын, көзілдірікті немесе газ тұтқышты қолданыңыз. Көзді қорғау құралдары әртүрлі операцияларда пайда болатын ұшатын бөлшектерді тоқтата алуы керек. Шаңнан қорғайтын маска немесе респиратор жұмыс нәтижесінде пайда болатын бөлшектерді сүзуге қабілетті болуы керек. Жоғары қарқынды шудың ұзақ уақыт әсер етуі есту қабілетінің жоғалуына әкелуі мүмкін.
- **Бөгде адамдарды жұмыс аймағынан қауіпсіз қашықтықта ұстаңыз.** Жұмыс аймағына кіретін кез-келген адам жеке қорғаныс құралдарын киюі керек. Дайындаманың немесе сынған керек-жарақтың фрагменттері бір жаққа ұшып, тікелей жұмыс аймағынан тыс жарақатқа әкелуі мүмкін.
- **Кесу құралы жасырын сымдармен немесе өз сымымен жанасуы мүмкін**

операцияларды орындау кезінде электр құралын тек оқшауланған ұстау беттерінен ұстаңыз. Кескіш құралдың кернеулі сыммен жанасуы электр құралының ашық металл бөліктерінің кернеуге ұшырауына және оператордың ток соғуына әкелуі мүмкін.

- **Іске қосу кезінде құралды әрқашан қолда (екі қолмен) мықтап ұстаңыз.** Қозғалтқыштың реактивті моменті, ол толық жылдамдыққа жеткенде, құралдың бұралуына әкелуі мүмкін.
- **Қажет болған жағдайда дайындаманы ұстау үшін қысқыштарды қолданыңыз. Жұмыс кезінде ешқашан кішкене дайындаманы бір қолыңызда, ал құралды екінші қолыңызда ұстамаңыз.** Кішкене дайындаманың қысқышы құралды қолыңызбен (екі қолыңызбен) басқаруға мүмкіндік береді. Дөңгелек материалдар, мысалы, дюбель өзектері, құбырлар немесе құбыржолдар, кесу кезінде домалауға бейім, бұл бұрғының кептелуіне немесе оның сізге қарай секіруге әкелуі мүмкін.
- **Сымды айналмалы керек-жарақтан алыс орналастырыңыз.** Егер сіз бақылауды жоғалтсаңыз, сым кесілуі немесе ілінуі мүмкін, ал қолыңыз айналмалы қондырғыға ілінуі мүмкін.
- **Керек-жарақ толығымен тоқтағанша электр құралын ешқашан жерге қоймаңыз.** Айналмалы керек-жарақ бетке ілініп, электр құралын сіздің бақылауыңыздан шығаруы мүмкін.
- **Бұрғыны ауыстырғаннан немесе қандай да бір түзетулер енгізгеннен кейін, цанга сомынының, патрон немесе кез келген басқа реттеу құрылғыларының мықтап бекітілгеніне көз жеткізіңіз.** Бекітілмеген реттеу құрылғылары күтпеген жерден ығысуы мүмкін, бұл бақылаудың жоғалуына әкеледі. Бекітілмеген айналмалы компоненттер күшпен лақтырылады.
- **Электр құралын бүйір жағыңызда тасығанда оны іске қоспаңыз.** Айналмалы керек-жарақпен кездейсоқ байланыс киімді ілініп, аксессуарды денеге тарта алады.
- **Электр құралының желдеткіш саңылауларын үнемі тазалаңыз.** Қозғалтқыштың желдеткіші шаңды корпустың ішіне тартады, ал металл ұнтағының шамадан тыс жиналуы электр тогының соғуына әкелуі мүмкін.
- **Электр құралын жанғыш материалдардың жанында пайдаланбаңыз.** Ұшқындар бұл материалдарды тұтандыруы мүмкін.
- **Сұйық салқындатқышты қажет ететін керек-жарақтарды пайдаланбаңыз.** Суды немесе басқа сұйық салқындатқыштарды пайдалану электр тогының соғуына әкелуі мүмкін.

Кері қайтару және онымен байланысты ескертулер

Кері қайтару-айналмалы дөңгелекті, төсеніш, щетканы немесе кез келген басқа керек-жарақтың қысылуына кенеттен реакциясы. Қысылу немесе іліну айналмалы керек-жарақтың тез тоқтауына әкеледі, бұл өз кезегінде басқарылмайтын электр құралын бекіту нүктесінде керек-жарақтың айналуына қарама-қарсы бағытта мәжбүрлеп жылжуына әкеледі.

Мысалы, егер абразивтік шеңбер өңделетін бөлікке ілінсе немесе қысылса, қысу нүктесіне кіретін шеңбердің шеті материалдың бетіне еніп, нәтижесінде шеңбердің шығып кетуіне немесе итерілуіне әкелуі мүмкін. Шеңбер қысу нүктесіндегі шеңбердің қозғалыс бағытына байланысты операторға қарай да, одан қарама қарсы да секіре алады. Абразивті шеңберлер де осы жағдайларда сынуы мүмкін. Кері қайтару электр құралын дұрыс пайдаланбаудың және/немесе дұрыс емес процедуралардың немесе пайдалану жағдайларының нәтижесі болып табылады және оны төменде көрсетілгендей тиісті сақтық шараларын қолдану арқылы болдырмауға болады.

- **Электр құралын мықтап ұстаңыз және денеңізді және қолыңызды кері күшке төтеп бере алатындай етіп орналастырыңыз.** Егер тиісті сақтық шаралары қолданылса, оператор қайтару күшін бақылай алады.
- **Бұрыштарды, өткір жиектерді және т. б. өңдеу кезінде ерекше сақтық сақтаңыз. Керек-жарақтарға ілінуден және секіруден аулақ болыңыз.** Бұрыштар, өткір жиектер немесе секірулер айналмалы аксессуарды ілініп, бақылауды жоғалтуға немесе кері қайтаруға әкелуі мүмкін.
- **Тісті жүздерді орнатпаңыз.** Мұндай жүздер жиі кері қайтаруды және бақылауды жоғалтуды тудырады.
- **Әрқашан бұрғыны материалға кесу жиегі материалдан шығатын бағытта енгізіңіз (яғни жоңқа лақтырылатын бағытта).** Құралды дұрыс емес бағытта беру бұрғының кесу жиегінің дайындамадан шығып, құралды беру бағытына қарай тартуына әкеледі.
- **Айналмалы егеуіштерді, кесу дөңгелектерін, жоғары жылдамдықты кескіштерді немесе вольфрам карбиді кескіштерді пайдаланған кезде әрқашан дайындаманы мықтап бекітіңіз.** Ойықта аздап қисаю болған кезде, бұл шеңберлер қарысып қалады, бұл кері қайтаруға әкелуі мүмкін. Кесу шеңбері ұсталған кезде, шеңбердің өзі әдетте бұзылады. Айналмалы егеуішпен, жоғары жылдамдықты кескішпен немесе вольфрам карбиді кескішпен ұстаған кезде, ол ойықтан шығып кетуі мүмкін және сіз құралды басқаруды жоғалтуыңыз мүмкін.
- **Ешқашан айналмалы керек-жараққа қолыңызды тигізбеңіз.** Керек-жарақ сіздің қолыңыздан секіре алады.
- **Денеңізді электр құралы кері қайтарылған жағдайда қозғалатын аймаққа орналастырмаңыз.** Кері қайтару құралды ілмек нүктесіндегі шеңбердің қозғалысына қарама-қарсы бағытта қозғалысқа келтіреді.

Тегістеу және абразивті кесу операцияларына қатысты қауіпсіздік ескертулері

- Сіздің электр құралыңызға ұсынылған шеңберлердің түрлерін ғана және тек ұсынылған қолдану аясы шеңберінде пайдаланыңыз. Мысалы: кесу дөңгелегінің бүйір жағымен тегістеменіз. Абразивті кесу дөңгелектері перифериялық тегістеуге арналған. Бұл дөңгелектерге қолданылған бүйірлік күш олардың бұзылуына әкелуі мүмкін.
- Бұрандалы абразивті конустар мен тығындар үшін өлшемі мен ұзындығы дұрыс босаңсытылмаған шеңберлер үшін тек бүлінбеген жақтауларды қолданыңыз. Дұрыс жақтаулар сыну мүмкіндігін азайтады.
- Кесу дөңгелегінің «кептелуін» болдырмаңыз немесе шамадан тыс қысым жасамаңыз. Шамадан тыс тереңдікте кесуге тырыспаңыз. Шеңбердегі шамадан тыс кернеу шеңбердің кесілуіне немесе ілінуіне, сондай-ақ шеңбердің кері немесе сыну мүмкіндігіне жүктеме мен сезімталдықты арттырады.
- Қолыңызды айналмалы шеңбермен және оның артымен бір сызықпен қоймаңыз. Жұмыс нүктесіндегі шеңбер сіздің қолыңыздан алыстаған кезде, болжалды кері қайтару айналмалы шеңбер мен электр құралын сізге бағыттауы мүмкін.
- Шеңберді қысқанда немесе қандай да бір себептермен кесуді тоқтатқанда, электр құралын өшіріп, шеңбер толығымен тоқтағанша оны қозғалыссыз ұстаңыз. Шеңбердің қозғалысы кезінде кесу шеңберін кесу жерінен ешқашан алуға тырыспаңыз, әйтпесе кері қайтару болуы мүмкін. Тексеру жүргізіп, шеңбердің қысылу себебін жою үшін түзету шараларын қолданыңыз.
- Дайындаманы кесу жұмысын жалғастырмаңыз. Шеңбердің толық жылдамдыққа жетуіне мүмкіндік беріңіз және кескен жерге абайлап қайта кіріңіз. Дайындамада электр құралын қайта қосқан кезде шеңбер кептеліп қалуы, істен шығуы немесе дайындаманы тастауы мүмкін.
- Шеңбердің қысылуы және кері қайтару қаупін азайту үшін панельдерді немесе кез келген үлкен дайындамаларды ұстаңыз. Үлкен дайындамалар өз салмағымен кептелуге бейім. Тіректер дайындаманың астында кесу сызығына жақын және дайындаманың шеңбердің екі жағындағы шетіне жақын орналасуы керек.
- Бар қабырғаларда немесе басқа бітеу жерлерде «қалталарды» кесу кезінде ерекше сақ болыңыз. Шығыңқы кесу шеңбері газ немесе су құбырларын, электр сымдарын немесе кері қайтарылатын заттарды кесіп тастауы мүмкін.

Сым щеткасына қатысты операциялар бойынша қауіпсіздік ескертулері

- Сым қылшықтары әдеттегі жұмыс кезінде де щеткамен лақтырылатынын есте сақтаңыз. Щеткаға шамадан тыс жүктеме түсіріп, сымдарды шамадан тыс жүктемеңіз. Сым қылшықтары жеңіл киім ішіне және / немесе теріге оңай енеді.
- Қолданар алдында щеткаларды кем дегенде бір минут бойы жұмыс жылдамдығында жұмыс істеуге беріңіз. Осы уақыт ішінде ешкім щетканың алдында немесе онымен бір қатарда тұрмауы керек. Айналдыру кезінде бекітілмеген қылшықтар немесе сымдар заряды босатылады.
- Айналмалы сым щеткасының разрядын өзіңізден алыстатыңыз. Бұл щеткаларды пайдалану кезінде ұсақ бөлшектер мен ең кішкентай сым қалдықтары жоғары жылдамдықпен лақтырылып, теріңізге енуі мүмкін.
- Егер сыммен тазалау үшін қорғаныш қаптаманы пайдалану ұсынылса, сым дөңгелегінің немесе щетканың қорғаныш қаптамамен жанасуына жол бермеңіз. Сым дөңгелегі немесе щетка жұмыс жүктемесі мен орталықтан тепкіш күштердің әсерінен диаметрі ұлғаюы мүмкін.



ЕСКЕРТУ! Материалдармен жұмыс жасамаңыз (асбест канцерогенді болып саналады).



ЕСКЕРТУ! Егер жұмыс кезінде денсаулыққа зиянды, жанғыш немесе жарылғыш шаң пайда болса (шаңның кейбір түрлері канцерогенді болып саналады) қорғаныш шараларын қолданыңыз; респираторды киіңіз және ол қосылған кезде шаң/жоңқаларды кетіру жүйесімен жұмыс жасаңыз.

Символдардың мәні



Тиісті қауіпсіздік стандарттарына сәйкес келеді.



Жарақат алу қаупін азайту үшін пайдаланушы нұсқаулықпен танысуы керек.



Ескі электр құрылғыларын тұрмыстық қоқыспен бірге тастамаңыз.



Қос оқшаулау
II-сыныпты құрылғы. Бұл құрылғы жерге тұйықталмауы керек.



Есту мүшелерінің қорғау құралдарын киіңіз.



Көзді қорғау құралдарын қолданыңыз.

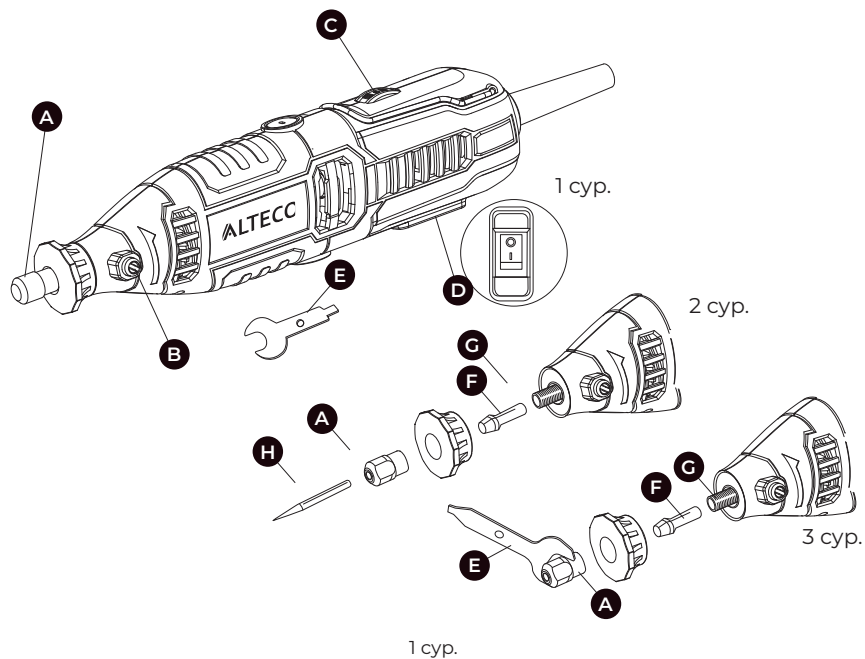


Тыныс алу мүшелерін қорғау құралдарын киіңіз.

Өнімнің техникалық сипаттамалары

Сипаттамалары	MG 220 E 2/41	MG 220 E 2/218
Кернеу және жиілік, В/Гц	220/50	
Қуаттылығы, Вт	220	
Айналу жылдамдығы, айн/мин	12000-36000	
Айналым санын реттеу	Бар	Бар
Біртіндеп қосылу	Жоқ	Жоқ
Иілгіш білік	Бар	Бар
Жинақ	Саптама 41 дана	Саптама 218 дана, бағана

Бөлшектердің сипаттамасы



- A. Цанга сомыны
- B. Білікті құлыптау батырмасы
- C. Жылдамдық реттегіші
- D. ҚОСУ/ӨШІРУ қосқышы
- E. Цанга кілті
- F. Цанга
- G. Білік
- H. Керек-жарақ

Пайдалану

Цанганы ауыстыру (3 сур.)



ЕСКЕРТУ! Керек-жарақтарды, цангаларды ауыстырмас бұрын әрқашан құралды желіден ажыратыңыз немесе.

1. Біліктің құлыптау түймесін (B) басып, ұстап тұрыңыз және білік ұстағышымен бекітілгенге дейін білікті қолыңызбен бұраңыз. Айналмалы құрал жұмыс істеп тұрған кезде біліктің құлыптау батырмасын баспаңыз.
2. Біліктің құлыптау батырмасын басқанда, цанга сомынын босатыңыз және алыңыз. (A) Қажет болса, цанга кілтін (E) пайдаланыңыз.
3. Біліктен ажырату арқылы цанганы алыңыз.
4. Тиісті өлшемдегі цанганы білікке толығымен орнатыңыз және білікке цанга сомынын орнына қойыңыз. Қандай да бір қосымша жабдық орнатылған болса, сомынды толығымен қатайтпаңыз.

Керек-жарақтарды орнату (2 сур.)



ЕСКЕРТУ! Керек-жарақтарды, цангаларды немесе құралға техникалық қызмет көрсетуді ауыстырмас бұрын әрқашан құралды желіден ажыратыңыз.

1. Біліктің құлыптау батырмасын (B) басыңыз және білік ұстағышымен бекітілгенге дейін білікті қолмен бұраңыз. Айналмалы құрал жұмыс істеп тұрған кезде біліктің құлыптау батырмасын баспаңыз.
2. Біліктің құлыптау батырмасы қосылған кезде, цанга сомынын (a) босатыңыз (шешпеңіз). Қажет болса, цанга кілтін (E) пайдаланыңыз.
3. Қосалқы жабдықтың бұрғысын немесе білігін толығымен цангаға салыңыз.
4. Біліктің құлыптау батырмасы қосулы кезде, цанга сомынын қоса берілген кілтпен цанга көмекші құрылғының білігін ұстағанша қатайтыңыз. Цанга сомынының шамадан тыс қатайтудан аулақ болыңыз.



ЕСКЕРТУ! Егер сіз керек-жарақты қолданғаннан кейін бірден өзгертсеңіз, сақ болыңыз және қолыңызбен немесе саусақтарыңызбен цангаға, сомынға немесе керек-жараққа қол тигізбеңіз. Жұмыс нәтижесінде жылу шығарылғандықтан, сіз күйіп қалуыңыз мүмкін. Әрқашан қоса берілген сомын кілтті пайдаланыңыз.

Негізгі қолдану аясы

Жинақта тегістеуге, жылтыратуға және кесуге арналған көптеген керек-жарақтар бар.

Тегістеу/жылтырату

Используйте шлифовальные принадлежности, которые:

- Диаметрі 2 дюймден аз.
- Оосы жұмысқа сәйкес келетін керек-жарақ түрін және түйіршіктігін таңдаңыз.
- Номиналды айналу жиілігі құралдың зауыттық тақтасында көрсетілген айналу жиілігіне тең немесе одан жоғары.

Доңғалақ щеткалары

Тотты, қабыршақты, қылауды дәнекерлеу шлактарын және т. б. кетіру үшін сым доңғалақ щеткалары қажет. Көптеген қолданбалар үшін әртүрлі сым щеткалары бар. Щеткамен жұмыс істегенде қатты қысым жасамаңыз. Бұл сымның шамадан тыс иілуіне және жылудың жиналуына әкеледі, бұл сымның мерзімінен бұрын үзілуіне, тез күңгірттенуіне және щетканың қызмет ету мерзімінің қысқаруына әкеледі. Артық қысымды қолданудың орнына, агрессивті кесу әрекеті бар сым дискілі щетканы қолданып көріңіз (сымның ұлғайтылған өлшемі, сымның қысқартылған өлшемі немесе щетканың басқа түрі, мысалы, гофрленген сымның орнына түйінмен щетка).

Кесу

Зақымдануды болдырмау үшін әрқашан кесу дөңгелектерін абайлап қолданыңыз. Кез келген шеңберді орнатпас бұрын оны әрқашан жарылуларға тексеріңіз. Егер шеңбер жарылып кетсе, оны басқалар пайдалана алмайтындай етіп тастаңыз. Кесу шеңберлері қорғалған келесі жағдайлардан қорғалуы тиіс:

- Дымқыл және экстремалды ылғалдылықтан
- Еріткіштің кез келген түрінен
- Температураның шектен тыс өзгеруі
- Құлау және соққылардан

Егер кесу дөңгелегі осы жағдайлардың кез келгеніне ұшыраса, оны дереу тастаңыз.

Айналмалы құралды қосу / өшіру

Айналмалы құралды қосу үшін **Қосу/өшіру(D) батырмасын басыңыз**. Оны өшіру үшін **Қосу/Өшіру батырмасын (D)** қайтадан басыңыз.

Жұмыс жылдамдықтары

Жылдамдықты таңдау үшін **жылдамдық реттегішін (С) бұраңыз**. Ең төменгі жылдамдық үшін жылдамдық реттегішін «1» күйіне қойыңыз (шамамен 10000 айн/мин). Максималды жылдамдық үшін жылдамдық реттегішін «MAX» күйіне қойыңыз (шамамен 36000 айн/мин). Жобаңызға сәйкес n0 rpm орнату жақсы нәтиже береді. Әр түрлі материалдармен жұмыс істегенде жақсы нәтижеге қол жеткізу үшін айнымалы жылдамдық реттегішін тапсырмаға сәйкес орнатыңыз. Қолданылатын керек-жарақтар үшін дұрыс жылдамдықты таңдау үшін алдымен материал кесектерінде машықтаныңыз.

Жылдамдық реттеулері **жылдамдықты басқару (С) реттегішінде** белгіленген. Өңделетін материал мен қолданылатын жабдықтың дұрыс жылдамдығын анықтауға көмектесу үшін төмендегі жылдамдық параметрлері кестесін қараңыз. Жұмыстардың көпшілігін максималды баптау кезінде құралдың көмегімен жасауға болады. Алайда, кейбір материалдар (кейбір пластик мен металдардың түрлері) тез бөлінетін жылумен зақымдалуы мүмкін және оларды салыстырмалы түрде төмен жылдамдықпен өңдеу керек. Төмен жылдамдықпен жұмыс істеу (15000 айн/мин немесе одан аз) әдетте киізден жасалған жылтырату құралдарын пайдаланып жылтырату үшін жақсы жұмыс істейді. Щеткамен тазалаудың барлық түрлері ұстағыштан сымның ағып кетуіне жол бермеу үшін төмен жылдамдықты қажет етеді. Төмен жылдамдық реттеулерін пайдалану кезінде құралдың өнімділігіне сіз үшін барлық жұмысты орындауға жол беріңіз. Жоғары жылдамдықтар қатты ағашты, металды және шыны өңдеуге, сондай-ақ бұрғылауға, ағаш кесуге, кесуге, фрезерлеуге, пішіндеуге және ағашқа ойықтарды немесе шпунттерді кесуге жақсырақ. Осы айналмалы құралдың әрбір жылдамдық параметрі үшін шамамен минутына айналымдар.

Ауыстырып қосқышты реттеу	Шамамен жылдамдық диапазоны
1-2, айн/мин	10000-15000
2-3, айн/мин	15000-18000
3-4, айн/мин	18000-22000
4-5, айн/мин	22000-28000
5-МАКС., айн/мин	28000-36000

Құралдың жұмыс жылдамдығына қатысты кейбір ұсыныстар:

- Пластик және басқа материалдар төмен температурада ериді, сондықтан төмен жылдамдықпен кесу керек.
- Сым щеткасымен жылтырату, тегістеу және тазалау щеткаға және материалға зақым келтірмеу үшін қосқышты 1-ге орнатқан кезде ғана жасалуы керек.
- Ағашты жоғары жылдамдықпен кесу керек.
- Темірді немесе болатты жоғары жылдамдықпен кесу керек.

- Егер жоғары жылдамдықты болат кескіш дірілдей бастаса, бұл әдетте оның тым баяу жұмыс істейтінін білдіреді.
- Алюминий, мыс қорытпалары, қорғасын қорытпалары, мырыш қорытпалары және қалайы орындалатын кесу түріне байланысты әртүрлі жылдамдықпен кесілуі мүмкін. Кесілген материалдың кескіш тістерге жабысып қалуын болдырмау үшін парафинді (суды емес) немесе басқа қолайлы кескіш майлағышты пайдаланыңыз.



ЕСКЕРТУ! Құрал дұрыс жұмыс істемесе, оған қысымды арттыру мәселені шешпейді. Қажетті нәтижеге жету үшін басқа жабдықты немесе жылдамдықты реттеуді қолданып көріңіз.

Айналмалы құралды пайдалану

Жұмысты бастамас бұрын, жұмысыңыз үшін ең жақсы ұстауды анықтаңыз. Айналмалы құралды жұқа жұмыс үшін қарындаш ретінде ұстауға немесе корпусын ұстап жұмыс істеуге болады. Оңтайлы жылдамдықты, дұрыс сәйкестікті анықтау және жұмыстың ерекшелігін сезіну үшін материалдың кесектерінде машықтаныңыз.

Керек-жарақты өңделетін бөлікке баспаңыз. Дұрыс жабдықты және жылдамдықты пайдаланған кезде оператордың күш-жігері қажет емес. Керек-жарақты дайындамаға тигізіп, оны өңделетін бетке сырғытыңыз, қажет болған жағдайда бірнеше ету жасаңыз.

Айналмалы құралды басқару үшін:

- Дайындаманы құралдың астында қозғалмас үшін жұмыс үстеліндегі іскенже немесе қысқышқа бекітіңіз.
- Құралды өңделген бөлікке керек-жарақтарды ұстамай, алдыңызда және өзіңізден алыс ұстаңыз.
- Құралды қосып, қозғалтқыш пен керек-жарақтардың толық жылдамдыққа жетуіне мүмкіндік беріңіз.
- Құрал өңделетін бөлікке тигенше құралды біртіндеп төмендетіңіз.
- Құралды тұрақты, дәйекті қарқынмен үздіксіз жылжытыңыз.
- Құрал дірілдеп, серпілмейтіндей етіп жеткілікті басыңыз.



ЕСКЕРТУ! Қатты қысым құралдың айналу жылдамдығының төмендеуіне әкеледі және қозғалтқышқа жүктеме береді.

- Құралды өшірмес бұрын оны өңделетін бөліктен алыстатыңыз.

Тазалау және техникалық қызмет көрсету

Желдеткіш саңылауларды шаң мен қоқыстардан тазалаңыз. Тұтқаларды таза, құрғақ және май мен майлы жағусыз ұстаңыз. Тазалау үшін тек жұмсақ жуғыш зат пен дымқыл шүберекті пайдаланыңыз, өйткені кейбір тазартқыштар мен еріткіштер пластикке және басқа оқшауланған бөлшектерге зиянды. Ешқашан құралдардың жанында тез жанғыш немесе жарылғыш еріткіштерді қолданбаңыз.

Кепілдік шарттары

Тұтынушы құралды сақтау мен пайдалану ережелерін сақтаған жағдайда, өндіруші кәсіпорын құралдың сатып алған күннен бастап 12 айдың ішінде үздіксіз жұмысына кепілдік береді.

Егер кепілдік мерзімінің ішінде құралдың бұзылуы өндірушінің кесірінен болса – өндіруші зауыт кепілдік бойынша жөндеуді іске асырады.

Келесі жағдайларда кепілдік бойынша жөндеу жүргізілмейді және шағымдар қабылданбайды:

- кепілдеме куәлігінде сатушы ұйымның мөртабаны мен сатылған күннің жоқ болуы
- құралдың тасымалдау және пайдалану кезіндегі зақымдалуы
- пайдалану талаптарының сақталмауы
- кепілдік мерзімінің өтіп кетуі немесе сақтау шарттарының бұзылуы

Электр құралын сақтау және кәдеге жарату ережелері

Сақтау

Құралды арнайы қаптамада (кейсте) немесе ластанудан, зақымданудан, ылғалдың әсерінен, тікелей күн сәулесінен, жоғары температурадан немесе олардың күрт өзгеруінен қорғанысты қамтамасыз ететін өзге де тәсілмен сақтау және тасымалдау ұсынылады.

Сақтау, қызмет ету мерзімдері. Ресурс және кәдеге жарату

- Бұйымды сақтау мерзімі осы пайдалану жөніндегі нұсқаулықта көрсетілген сақтау шарттары сақталған кезде 10 (он) жылды құрайды. Сақтау мерзімі бұйым шығарылған күннен бастап есептеледі. Осы мерзім аяқталғаннан кейін бұйымның техникалық жай-күйіне қарамастан сақтау тоқтатылуы және бұйымның техникалық жай-күйін тексеру, жөндеуге жіберу немесе кәдеге жарату туралы және жаңа сақтау мерзімін белгілеу туралы шешім қабылдануы тиіс. Дайындалған күні құралдың заттаңбасында көрсетілген.
- Бұйымның қызмет ету мерзімі сақтау шарттары мен пайдалану ережелері, сондай-ақ осы пайдалану жөніндегі нұсқаулықта көрсетілген құралды құрастыру мен монтаждаудың дұрыстығы сақталған кезде 5 (бес) жылды құрайды. Қызмет ету мерзімі бұйым сатылған күннен бастап есептеледі.
- Қызмет ету мерзімі аяқталғаннан кейін немесе белгіленген ресурсқа қол жеткізгеннен кейін құрал пайдаланылмауы және осы құралды кәдеге жарату жүзеге асырылатын Еуразиялық Экономикалық Одаққа мүше мемлекеттің аумағында қолданылатын нормалар мен ережелерге сәйкес қоршаған ортаға экологиялық залал келтірмей кәдеге жаратылуы тиіс.
- Құралды және жиынтықтаушы тораптарды кәдеге жарату, кейіннен екінші рет өңдеу кезінде қайта балқыту немесе пайдалану үшін оны толық бөлшектеуден және кейіннен материалдар мен заттарды түрлері бойынша сұрыптаудан тұрады.
- Осы құрал және жиынтықтаушы тораптар қоршаған орта мен адам денсаулығы үшін қауіпсіз материалдар мен заттардан жасалған. Дегенмен, қоршаған ортаға теріс әсерді болдырмау үшін, құралды пайдалану аяқталғаннан кейін (қызмет ету мерзімінің аяқталуы) немесе оның одан әрі пайдалануға жарамсыздығы үшін, құрал металл сынығы мен пластмассаларды қайта өңдеу бойынша қабылдау бекеттеріне тапсырылуға жатады.

Меры безопасности



ПРЕДУПРЕЖДЕНИЕ! Прочтите все предупреждения по технике безопасности, инструкции, иллюстрации и технические характеристики, прилагаемые к данному электроинструменту.

Несоблюдение всех инструкций, перечисленных ниже, может привести к поражению электрическим током, пожару и/или серьезным травмам.

Сохраните все предупреждения и инструкции для дальнейшего использования.

Термин «электроинструмент» в предупреждениях относится к электроинструменту с сетевым, (проводным) или аккумуляторным (беспроводным) питанием.

Безопасность рабочей зоны

- **Содержите рабочее место в чистоте и хорошем освещении.** Загроможденные или темные помещения могут привести к несчастным случаям.
- **Не используйте электроинструмент во взрывоопасной атмосфере, например, в присутствии легковоспламеняющихся жидкостей, газов или пыли.** Электроинструменты создают искры, которые могут воспламенить пыль или испарения.
- **Во время работы с электроинструментом не подпускайте к нему детей и посторонних лиц.** Отвлекаясь, вы можете потерять контроль.

Электробезопасность

- **Штепсели электроинструмента должны соответствовать розетке. Никогда никоим образом не модифицируйте штепсель. Не используйте штепсельные вилки-переходники с заземленными электроинструментами.** Немодифицированные штепсели и подходящие розетки снижают риск поражения электрическим током.
- **Избегайте контакта тела с заземленными поверхностями, такими как трубы, радиаторы, плиты и холодильники.** Существует повышенный риск поражения электрическим током, если ваше тело заземлено.
- **Не подвергайте электроинструмент воздействию дождя или влаги.** Попадание воды в электроинструмент увеличивает риск поражения электрическим током.
- **Не допускайте неправильной эксплуатации шнура. Никогда не используйте шнур для переноски, вытягивания или отсоединения электроинструмента. Держите шнур вдали от источников тепла, масла, острых краев или**

движущихся частей. Поврежденные или запутавшиеся шнуры увеличивают риск поражения электрическим током.

- **При работе с электроинструментом на открытом воздухе используйте удлинитель, подходящий для использования на открытом воздухе.** Использование шнура, подходящего для использования вне помещений, снижает риск поражения электрическим током.
- **Если работа с электроинструментом во влажном помещении неизбежна, используйте источник питания с устройством защитного отключения (УЗО).** Использование УЗО снижает риск поражения электрическим током.

Личная безопасность

- **Будьте бдительны, следите за тем, что вы делаете, и руководствуйтесь здравым смыслом при работе с электроинструментом. Не пользуйтесь электроинструментом, если вы устали или находитесь под воздействием наркотиков, алкоголя или медикаментов.** Малейшая невнимательность при работе с электроинструментом может привести к серьезным травмам.
- **Используйте средства индивидуальной защиты. Всегда надевайте защитные очки.** Средства защиты, такие как респиратор, нескользящая защитная обувь, каска или средства защиты органов слуха, используемые в соответствующих условиях, помогут снизить риск получения травмы.
- **Не допускайте непреднамеренный запуск. Прежде чем подключать инструмент к источнику питания и/или аккумуляторной батарее, брать его в руки или переносить, убедитесь, что выключатель находится в выключенном положении.** Переноска электроинструмента с пальцем на выключателе или включение электроинструмента с включенным выключателем может привести к несчастным случаям.
- **Перед включением электроинструмента извлеките все регулировочные ключи или гаечный ключ.** Гаечный ключ или ключ, оставленный прикрепленным к вращающейся части электроинструмента, может привести к травмам.
- **Не перенапрягайтесь. Всегда поддерживайте правильную опору и равновесие.** Это позволяет лучше управлять электроинструментом в непредвиденных ситуациях.
- **Одевайтесь правильно. Не носите свободную одежду или украшения. Держите волосы, одежду и перчатки подальше от движущихся частей.** Свободная одежда, украшения или длинные волосы могут зацепиться за движущиеся части.
- **Если предусмотрены устройства для подключения пылеулавливающих устройств, убедитесь, что они подключены и используются надлежащим образом.** Использование пылеулавливающих устройств может снизить опасность, связанную с пылью.
- **Не допускайте, чтобы привычка, полученная в результате частого использования инструментов, позволила вам действовать беспечно и игнорировать принципы техники безопасности.** Неосторожное действие

может привести к серьезным травмам в течение доли секунды.

Использование и уход за электроинструментом

- **Не применяйте силу к электроинструменту. Используйте электроинструмент, подходящий для вашего применения.** Правильный электроинструмент выполнит работу лучше и безопаснее с той скоростью, для которой он был разработан.
- **Не используйте электроинструмент, если выключатель не включает и не выключает его.** Любой электроинструмент, которым нельзя управлять с помощью выключателя, опасен и подлежит ремонту.
- **Перед выполнением каких-либо регулировок, заменой принадлежностей или хранением электроинструмента отсоедините штепсель от источника питания и/или аккумуляторный блок от электроинструмента.** Такие предупреждающие меры безопасности снижают риск непреднамеренного запуска электроинструмента.
- **Храните неиспользуемый электроинструмент в недоступном для детей месте и не допускайте к работе с ним лиц, незнакомых с электроинструментом или настоящими инструкциями.** Электроинструменты опасны в руках неподготовленных пользователей.
- **Проводите техническое обслуживание электроинструмента. Проверьте, нет ли смещения или заедания движущихся частей, поломок деталей и любых других условий, которые могут повлиять на работу электроинструмента. В случае повреждения перед использованием отремонтируйте электроинструмент.** Многие несчастные случаи происходят из-за плохого обслуживания электроинструментов.
- **Держите режущие инструменты острыми и чистыми.** Правильно обслуживаемые режущие инструменты с острыми режущими кромками режут заедают и их легче контролировать.
- **Используйте электроинструмент, принадлежности, сверла и т.д. в соответствии с настоящими инструкциями, принимая во внимание условия труда и выполняемую работу.** Использование электроинструмента не по назначению может привести к возникновению опасной ситуации.
- **Держите рукоятки и захватные поверхности сухими, чистыми и очищенными от масла и смазки.** Скользкие рукоятки и захватные поверхности не позволяют безопасно обращаться с инструментом и контролировать его в непредвиденных ситуациях.

Обслуживание

- **Обслуживание электроинструмента должно производиться квалифицированным специалистом с использованием только оригинальных запасных частей.** Это обеспечит сохранность электроинструмента.

Особые правила техники безопасности для вращающегося инструмента

Предупреждения по технике безопасности, применяемые при шлифовании, зачистке, полировке или абразивной резке:

- Этот электроинструмент предназначен для использования в качестве точильного станка, шлифмашины, проволочной щетки, полировщика или отрезного инструмента. Прочтите все предупреждения по технике безопасности, инструкции, иллюстрации и технические характеристики, прилагаемые к данному электроинструменту. Несоблюдение всех инструкций, перечисленных ниже, может привести к поражению электрическим током, пожару и/или серьезным травмам.
- Не используйте принадлежности, которые специально не разработаны и не рекомендованы производителем инструмента. Тот факт, что принадлежность можно прикрепить к вашему электроинструменту, не гарантирует безопасной эксплуатации.
- Номинальная частота вращения вспомогательного оборудования должна быть как минимум равна максимальной частоте вращения, указанной на электроинструменте. Принадлежности, работающие со скоростью, превышающей номинальную, могут сломаться и разлететься на части.
- Наружный диаметр и толщина вашей принадлежности должны соответствовать номинальной мощности вашего электроинструмента. Принадлежности неправильного размера не могут быть должным образом защищены или контролироваться.
- Размер оправки колес, фланцев, опорных накладок или любого другого вспомогательного оборудования должен надлежащим образом соответствовать шпинделю электроинструмента. Принадлежности с отверстиями для оправки, которые не соответствуют крепежным элементам электроинструмента, будут выходить из равновесия, чрезмерно вибрировать и могут привести к потере контроля.
- Установленные на оправке диски, шлифовальные барабаны, фрезы или другие принадлежности должны быть полностью вставлены в цангу или патрон. Если оправка удерживается недостаточно прочно и/или выступ круга слишком длинный, установленный круг может ослабнуть и быть отброшен с высокой скоростью.
- Не используйте поврежденную принадлежность. Перед каждым использованием проверяйте принадлежности, такие как абразивные круги на наличие сколов и трещин, барабан для очистки песком на наличие трещин, разрывов или чрезмерного износа, проволочную щетку на наличие ослабленных или треснувших проволок. Если электроинструмент или принадлежность упали, осмотрите их на предмет повреждений или установите неповрежденные принадлежности. После осмотра и установки принадлежности убедитесь, что вы и окружающие люди стоите подальше от плоскости вращающегося вспомогательного устройства и запустите

электроинструмент на максимальной скорости холостого хода в течение одной минуты. Поврежденные принадлежности, как правило, раскалываются на части во время этого испытания.

- **Носите средства индивидуальной защиты. В зависимости от области применения используйте защитную маску для лица, защитные очки или противогазы. В зависимости от области применения используйте защитную маску для лица, защитные очки или противогазы.** Средства защиты глаз должны быть способны останавливать летящие частицы, образующийся при различных операциях. Пылезащитная маска или респиратор должны быть способны фильтровать частицы, образующиеся в результате работы. Длительное воздействие шума высокой интенсивности может привести к потере слуха.
- **Держите посторонних на безопасном расстоянии от рабочей зоны. Любой, кто входит в рабочую зону, должен быть одет в средства индивидуальной защиты.** Фрагменты заготовки или сломанной принадлежности могут отлететь в сторону и привести к травмам за пределами непосредственной зоны эксплуатации.
- **Держите электроинструмент только за изолированные захватные поверхности при выполнении операций, при которых режущий инструмент может соприкоснуться со скрытой проводкой или собственным шнуром.** Соприкосновение режущего инструмента с проводом под напряжением может привести к тому, что открытые металлические части электроинструмента окажутся под напряжением и оператора может ударить током.
- **Всегда крепко держите инструмент в руке (ах) во время запуска.** Реактивный момент двигателя, когда он разгоняется до полной скорости, может привести к перекручиванию инструмента.
- **Используйте зажимы для поддержки заготовки, когда это целесообразно. Никогда не держите небольшую заготовку в одной руке, а инструмент в другой во время работы.** Зажим небольшой заготовки позволяет вам управлять инструментом с помощью руки (обоих рук). Круглые материалы, такие как дюбельные стержни, трубы или трубопроводы, склонны перекашиваться при резке, что может привести к заклиниванию сверла или его скачку в вашу сторону.
- **Расположите шнур подальше от вращающейся принадлежности.** Если вы потеряете контроль, шнур может быть перерезан или зацеплен, и ваша рука может зацепиться за вращающееся приспособление.
- **Никогда не кладите электроинструмент на землю до полной остановки аксессуара.** Вращающийся аксессуар может зацепиться за поверхность и вывести электроинструмент из-под вашего контроля.
- **После замены сверла или внесения каких-либо регулировок убедитесь, что цанговая гайка, патрон или любые другие регулировочные устройства надежно затянуты.** Незакрепленные регулировочные устройства могут неожиданно сместиться, что приведет к потере контроля. Незакрепленные вращающиеся компоненты будут с силой отброшены.
- **Не запускайте электроинструмент, нося его на боку.** Случайный контакт с

вращающимся аксессуаром может зацепить одежду и втянуть аксессуар в тело.

- **Регулярно чистите вентиляционные отверстия электроинструмента.** Вентилятор двигателя будет втягивать пыль внутрь корпуса, а чрезмерное скопление металлического порошка может привести к поражению электрическим током.
- **Не используйте электроинструмент вблизи легковоспламеняющихся материалов.** Искры могут воспламенить эти материалы.
- **Не используйте принадлежности, для которых требуются жидкие охлаждающие жидкости.** Использование воды или других жидких охлаждающих жидкостей может привести к поражению электрическим током.

Отдача и связанные с ним предупреждения

Отдача - это внезапная реакция на защемление вращающегося колеса, подкладки, щетки или любого другого аксессуара. Защемление или зацепление приводит к быстрой остановке вращающегося приспособления, что, в свою очередь, приводит к принудительному перемещению неуправляемого электроинструмента в направлении, противоположном вращению приспособления в точке крепления.

Например, если абразивный круг зацепился или защемлен обрабатываемой деталью, край круга, входящий в точку защемления, может впитаться в поверхность материала, в результате чего круг вылезет или оттолкнется. Круг может отскакивать как в сторону оператора, так и от него, в зависимости от направления движения круга в точке защемления. Абразивные круги также могут сломаться в этих условиях. Отдача является результатом неправильного использования электроинструмента и/или неправильных процедур или условий эксплуатации, и ее можно избежать, приняв надлежащие меры предосторожности, как указано ниже.

- **Крепко держите электроинструмент и расположите свое тело и руку таким образом, чтобы они могли противостоять силе отдачи.** Оператор может контролировать силу отдачи, если будут приняты надлежащие меры предосторожности.
- **Соблюдайте особую осторожность при обработке углов, острых кромок и т.д. Избегайте отскакивания и зацепления за аксессуары.** Углы, острые кромки или отскакивание могут зацепить вращающийся аксессуар и привести к потере контроля или отдаче.
- **Не устанавливайте зубчатые лезвия.** Такие лезвия создают частую отдачу и потерю контроля.
- **Всегда вводите сверло в материал в том же направлении, в котором режущая кромка выходит из материала (то есть в том же направлении, в котором выбрасывается стружка).** Подача инструмента в неправильном направлении приводит к тому, что режущая кромка сверла выходит из

заготовки и тянет инструмент в направлении подачи.

- **При использовании вращающихся напильников, отрезных кругов, высокоскоростных фрез или фрез из карбида вольфрама всегда надежно закрепляйте заготовку.** При небольшом перекусе в пазе эти круги будут заедать, что может привести к отдаче. Когда отрезной круг захватывается, сам круг обычно ломается. При захвате вращающимся напильником, высокоскоростной фрезой или фрезой из карбида вольфрама она может выскочить из паза, и вы можете потерять управление инструментом.
- **Никогда не подносите руку к вращающемуся аксессуару.** Аксессуар может отскочить от вашей руки.
- **Не располагайте свое тело в зоне, куда электроинструмент будет перемещаться в случае отдачи.** Отдача приведет инструмент в движение в направлении, противоположном движению круга в точке зацепления.

Предупреждения по технике безопасности, относящиеся к операциям шлифования и абразивной резки

- **Используйте только те типы кругов, которые рекомендованы для вашего электроинструмента, и только для рекомендуемых областей применения.** Например: не шлифуйте боковой стороной отрезного круга. Абразивные отрезные круги предназначены для периферийного шлифования. Боковые усилия, приложенные к этим колесам, могут привести к их разрушению.
- **Для резбовых абразивных конусов и заглушек используйте только неповрежденные оправки для кругов с неослабленным буртиком, которые имеют правильный размер и длину.** Правильные оправки уменьшат вероятность поломки.
- **Не “заклинивайте” отрезной круг и не оказывайте чрезмерного давления.** Не пытайтесь сделать надрез на чрезмерную глубину. Чрезмерное напряжение на круге увеличивает нагрузку и подверженность скручиванию или зацеплению круга в разрезе, а также возможность отдачи или поломки круга.
- **Не располагайте руку на одной линии с вращающимся кругом и за ним.** Когда круг в точке работы движется в сторону от вашей руки, возможная отдача может направить вращающийся круг и электроинструмент прямо на вас.
- **При защемлении круга или при прерывании резки по какой-либо причине выключите электроинструмент и держите его неподвижно до полной остановки круга.** Никогда не пытайтесь извлечь отрезной круг из разреза во время движения круга, в противном случае может произойти отдача. Проведите проверку и примите корректирующие меры для устранения причины защемления круга.
- **Не возобновляйте операцию резки заготовки.** Дайте кругу набрать полную скорость и осторожно снова войдите в прорезь. При повторном включении

электроинструмента на заготовке круг может заклинить, выйти из строя или отбросить заготовку.

- **Поддерживайте панели или любые негабаритные заготовки, чтобы свести к минимуму риск защемления круга и отдачи.** Крупные заготовки склонны к заклиниванию под собственным весом. Опоры должны быть расположены под заготовкой вблизи линии разреза и вблизи края заготовки с обеих сторон круга.
- **Будьте особенно осторожны при прорезании «карманов» в существующих стенах или других глухих зонах.** Выступающий отрезной круг может перерезать газовые или водопроводные трубы, электропроводку или предметы, которые могут вызвать отдачу.

Предупреждения по технике безопасности, относящиеся к операциям с проволочной щеткой

- **Имейте в виду, что проволочные щетинки выбрасываются щеткой даже во время обычной работы. Не перенапрягайте провода, прилагая чрезмерную нагрузку к щетке.** Проволочные щетинки легко проникают сквозь легкую одежду и/или кожу.
- **Перед использованием дайте щеткам поработать на рабочей скорости не менее одной минуты. В течение этого времени никто не должен стоять перед щеткой или на одной линии с ней.** Незакрепленные щетинки или провода будут разряжены во время обкатки.
- **Направьте разряд вращающейся проволочной щетки в сторону от себя.** Мелкие частицы и мельчайшие обломки проволоки могут выбрасываться с высокой скоростью во время использования этих щеток и могут въедаться в вашу кожу.
- **Если для чистки проволокой рекомендуется использовать защитный кожух, не допускайте соприкосновения проволочного колеса или щетки с защитным кожухом.** Проволочное колесо или щетка могут увеличиваться в диаметре из-за рабочей нагрузки и центробежных сил.



ПРЕДУПРЕЖДЕНИЕ! Не работайте с материалами (асбест считается канцерогенным).



ПРЕДУПРЕЖДЕНИЕ! Примите защитные меры, если во время работы может образоваться пыль, вредная для здоровья, горючая или взрывоопасная (некоторые виды пыли считаются канцерогенными); надевайте респиратор и работайте с системой удаления пыли/стружки, когда она подключена.

Расшифровка символов



Соответствует соответствующим стандартам безопасности.



Чтобы снизить риск получения травм, пользователь должен ознакомиться с руководством по эксплуатации.



Не выбрасывайте старые электроприборы вместе с бытовым мусором.



Двойная изоляция
Устройство класса II. Данное устройство не должно быть заземлено.



Наденьте средства защиты органов слуха.



Используйте средства защиты для глаз.

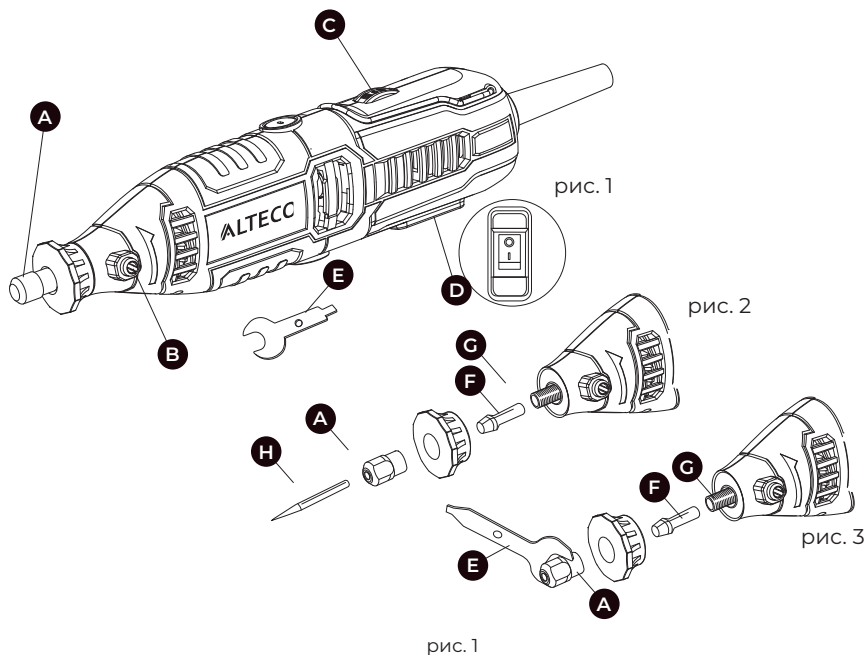


Наденьте средства защиты органов дыхания.

Технические характеристики

Характеристики	MG 220 E 2/41	MG 220 E 2/218
Параметры сети, В/Гц	220/50	
Мощность, Вт	220	
Скорость холостого хода, об/мин	12000 - 36000	
Регулировка скорости	Есть	Есть
Плавный пуск	Нет	Нет
Гибкий вал в комплекте	Есть	Есть
Комплектация	41 насадок	218 насадок, стойка для гравера

Описание деталей



- A. Цанговая гайка
- B. Кнопка блокировки вала
- C. Регулятор скорости
- D. Переключатель ВКЛ/ВЫКЛ
- E. Цанговый ключ
- F. Цанга
- G. Вал
- H. Принадлежность

Эксплуатация

Замена цанг (рис.3)



ПРЕДУПРЕЖДЕНИЕ! Всегда отключайте инструмент от сети перед заменой принадлежностей, цанг.

1. Нажмите кнопку блокировки вала (B), удерживайте нажатой и вращайте вал рукой до тех пор, пока он не войдет в зацепление с фиксатором вала. Не нажимайте кнопку блокировки вала во время работы вращающегося инструмента.
2. При нажатой кнопке блокировки вала ослабьте и снимите цанговую гайку (A). При необходимости используйте цанговый ключ (E).
3. Снимите цангу, отсоединив ее от вала.
4. Полностью установите цангу соответствующего размера на вал и установите на место цанговую гайку на валу. Не затягивайте гайку полностью, если установлено какое-либо дополнительное оборудование.

Установка принадлежностей (рис. 2)



ПРЕДУПРЕЖДЕНИЕ! Всегда отключайте инструмент от сети перед заменой принадлежностей, цанг или обслуживанием инструмента.

1. Нажмите кнопку блокировки вала (B) и вращайте вал вручную до тех пор, пока он не войдет в зацепление с фиксатором вала. Не нажимайте кнопку блокировки вала во время работы вращающегося инструмента.
2. При включенной кнопке блокировки вала ослабьте (не снимайте) цанговую гайку (A). При необходимости используйте цанговый ключ (E).
3. Вставьте сверло или хвостовик вспомогательного оборудования полностью в цангу.
4. При включенной кнопке блокировки вала затяните цанговую гайку прилагаемым гаечным ключом до тех пор, пока цанга не захватит хвостовик вспомогательного устройства. Избегайте чрезмерного затягивания цанговой гайки.



ПРЕДУПРЕЖДЕНИЕ! Если вы меняете принадлежность сразу после использования, будьте осторожны и не прикасайтесь к цанге, цанговой гайке или принадлежности руками, или пальцами. Вы можете обжечься из-за выделения тепла в результате работы. Всегда используйте прилагаемый гаечный ключ.

Основные области применения

В комплекте имеется большое количество аксессуаров для шлифования, полировки и резки.

Шлифовка/полировка

Используйте шлифовальные принадлежности, которые:

- Менее 2 дюймов в диаметре.
- Выберите подходящий для данной работы тип принадлежностей и зернистость.
- Номинальная частота вращения равна или превышает частоту вращения, указанную на заводской табличке инструмента.

Колесные щетки

Проволочные колесные щетки нужны для удаления ржавчины, окалины, заусенцев, сварочного шлака и т.д. Для многих применений доступны самые разнообразные проволочные щетки. При работе с щеткой избегайте слишком сильного нажима. Это приводит к чрезмерному изгибу проволоки и накоплению тепла, что приводит к преждевременному обрыву проволоки, быстрому затуплению и сокращению срока службы щетки. Вместо того чтобы использовать большее давление, попробуйте проволочную дисковую щетку с более агрессивным режущим действием (увеличенный размер проволоки, уменьшенная длина проволоки или другой тип щетки, например, с узлом вместо гофрированной проволоки).

Резка

Всегда обращайтесь с режущими кругами осторожно, чтобы избежать повреждений. Перед установкой любого круга всегда проверяйте его на наличие трещин. Если круг треснул, выбросьте его, чтобы другие не могли им пользоваться. Режущие круги должны быть защищены от:

- Сырости и экстремальной влажности.
- Любого типа растворителя.
- Экстремальных перепадов температуры.
- Падения и ударов.

Если отрезной круг подвергается любой из этих ситуаций, немедленно выбросьте его.

Включение/выключение вращающегося инструмента

Чтобы включить вращающийся инструмент, нажмите кнопку **Вкл/Выкл(D)**. Чтобы выключить его, нажмите кнопку **Вкл/Выкл (D)** снова.

Рабочие скорости

Чтобы выбрать скорость, поверните **регулятор скорости (C)**. Установите регулятор скорости на "1" для самой низкой скорости (приблизительно 10000 об/мин). Установите регулятор скорости в положение "MAX" для максимальной скорости (приблизительно 36000 об/мин). Настройка 0 оборотов в минуту в соответствии с вашим проектом даст лучший конечный результат. Для достижения наилучших результатов при работе с различными материалами установите регулятор переменной скорости в соответствии с заданием. Чтобы выбрать правильную скорость для используемой принадлежности, сначала потренируйтесь на обрезках материалов.

Настройки скорости отмечены на **регуляторе управления скоростью (C)**. Обратитесь к приведенной ниже таблице настроек скорости, чтобы помочь определить правильную скорость для обрабатываемого материала и используемой принадлежности. Большинство работ может быть выполнено с помощью инструмента при максимальной настройке. Однако некоторые материалы (некоторые виды пластика и металлы) могут быть повреждены быстро выделяющимся теплом, и с ними следует работать на относительно низких скоростях. Работа на низкой скорости (15000 об/мин или менее) обычно лучше всего подходит для полировки с использованием войлочных полировальных принадлежностей. Для всех видов чистки щеткой требуются более низкие скорости, чтобы избежать вытекания проволоки из держателя. Позвольте производительности инструмента сделать всю работу за вас при использовании более низких настроек скорости. Более высокие скорости лучше подходят для обработки твердых пород дерева, металлов и стекла, а также для сверления, резьбы по дереву, раскроя, фрезерования, придания формы и вырезания пазов или шпунтов в древесине. Приблизительные обороты в минуту для каждой настройки скорости этого вращающегося инструмента.

Настройка переключателя	Приблизительный диапазон скоростей
1-2, об/мин	10000-15000
2-3, об/мин	15000-18000
3-4, об/мин	18000-22000
4-5, об/мин	22000-28000
5-МАКС., об/мин	28000-36000

Некоторые рекомендации относительно скорости работы инструмента:

- Пластик и другие материалы, которые плавятся при низких температурах, поэтому следует резать на низких скоростях.
- Полировку, шлифовку и чистку проволочной щеткой следует выполнять только при установке переключателя на 1, чтобы предотвратить повреждение щетки и вашего материала.
- Древесину следует резать на высокой скорости.
- Железо или сталь следует резать на высокой скорости.
- Если фреза из быстрорежущей стали начинает вибрировать, это обычно означает, что она работает слишком медленно.
- Алюминий, медные сплавы, свинцовые сплавы, цинковые сплавы и олово можно резать с различной скоростью, в зависимости от типа выполняемой резки. Используйте парафин (не воду) или другую подходящую смазку для фрезы для предотвращения прилипания срезаемого материала к зубьям фрезы.



ПРИМЕЧАНИЕ: Увеличение давления на инструмент не является решением проблемы, если он работает неправильно. Попробуйте другую принадлежность или настройку скорости, чтобы достичь желаемого результата.

Использование вращающегося инструмента

Перед началом работы, пожалуйста, определите наилучший захват для вашей работы. Роторный инструмент можно держать как карандаш для тонкой работы или обхватить за корпус, если требуется меньшая точность. Потренируйтесь на обрезках материала, чтобы определить оптимальную скорость, правильную принадлежность и почувствовать специфику работы.

Не вдавливайте принадлежность в обрабатываемую деталь. При использовании правильной принадлежности и скорости не требуется никаких усилий оператора. Прикоснитесь аксессуаром к заготовке и проведите им по обрабатываемой поверхности, при необходимости делая несколько проходов.

Для управления вращающимся инструментом:

- Закрепите заготовку в тисках или зажимом на верстаке, чтобы она не перемещалась под инструментом.
- Держите инструмент перед собой и на расстоянии от себя, не прикасаясь принадлежностями к обрабатываемой детали.
- Включите инструмент и дайте двигателю и принадлежностям набрать полную скорость.
- Постепенно опускайте инструмент до тех пор, пока приспособление не соприкоснется с обрабатываемой деталью.
- Непрерывно перемещайте инструмент в устойчивом, последовательном темпе.

- Нажимайте ровно настолько, чтобы инструмент не дребезжал и не подпрыгивал.



ПРИМЕЧАНИЕ: Сильное давление приведет к снижению скорости вращения инструмента и создаст нагрузку на двигатель.

- Прежде чем выключать инструмент, отведите его от обрабатываемой детали.

Очистка и техническое обслуживание

Очистите вентиляционные отверстия от пыли и мусора. Держите рукоятки чистыми, сухими и без масла или смазки. Для чистки используйте только мягкое моющее средство и влажную ткань, поскольку некоторые чистящие средства и растворители вредны для пластика и других изолированных деталей. Никогда не используйте легковоспламеняющиеся или горючие растворители рядом с инструментами.

Гарантийные условия

Предприятие-изготовитель гарантирует безотказную работу инструмента в течение 12 месяцев со дня продажи при условии соблюдения потребителем правил хранения и эксплуатации.

Если в течение гарантийного срока неисправность инструмента произошла по вине изготовителя - производится гарантийный ремонт заводом-изготовителем.

Гарантийный ремонт не производится и претензии не принимаются в случае:

- отсутствия в гарантийном свидетельстве штампа торгующей организации и даты продажи
- повреждения инструмента при транспортировке и эксплуатации
- не соблюдения условий эксплуатации
- превышения сроков и нарушения условий хранения

Правила хранения и утилизации электроинструмента

Хранение

Рекомендуется хранить и транспортировать инструмент в специальной упаковке (кейсе) или иным способом, обеспечивающим защиту от загрязнения, повреждений, воздействия влаги, прямых солнечных лучей, высоких температур или резкого их изменения.

Сроки хранения, службы. Ресурс и утилизация

- Срок хранения изделия составляет 10 (десять) лет при соблюдении условий хранения, указанных в данном руководстве по эксплуатации. Срок хранения исчисляется с даты производства изделия. По окончании этого срока вне зависимости от технического состояния изделия хранение должно быть прекращено и принято решение о проверке технического состояния изделия, направлении в ремонт или утилизации и об установлении нового срока хранения. Дата изготовления указана на этикетке инструмента.
- Срок службы изделия составляет 5 (пять) лет при соблюдении условий хранения и правил эксплуатации, а также правильности сборки и монтажа инструмента, указанных в данном руководстве по эксплуатации. Срок службы исчисляется с даты продажи изделия.
- По истечению срока службы или после достижения назначенного ресурса, инструмент не должен использоваться и подлежит утилизации без нанесения экологического ущерба окружающей среде, в соответствии с нормами и правилами, действующими на территории государства-члена Евразийского Экономического Союза, на которой осуществляется утилизация данного инструмента.
- Утилизация инструмента и комплектующих узлов заключается в его полной разборке и последующей сортировке по видам материалов и веществ, для последующей переплавки или использования при вторичной переработке.
- Данный инструмент и комплектующие узлы изготовлены из безопасных для окружающей среды и здоровья человека материалов и веществ. Тем не менее, для предотвращения негативного воздействия на окружающую среду, по окончании использования инструмента (истечению срока службы) или его непригодности к дальнейшей эксплуатации, инструмент подлежит сдаче в приемные пункты по переработке металлолома и пластмасс.

Өндіруші өнімнің конструкциясына, дизайнына және конфигурациясына өзгерістер енгізу құқығын өзіне қалдырады.

Производитель оставляет за собой право на внесение изменений в конструкцию, дизайн и комплектацию изделий.

